

## LLJT.067 Series Limit Switch 系列限位开关

25A 500VAC · 2 触头 · 防护等级IP65 · 肯定断开式缓动开关

技术参数:

标准: IEC337 / VDE0660T. 200 / VDE0660T. 206(摇臂使用齿形连接)

外壳: 铸铁, 镀锌和镀铬, 涂漆

触头: 纯银, 双断点

绝缘: 符合VDE0110 C 类

额定绝缘电压: 500VAC, 25~60Hz

恒电流: 25A

工作温度: -30℃~+90℃

额定工作电流: 10A (220VAC)

机械寿命: 106 次

操动速度: 最大3米/秒, 最少0.05米/秒

开关频率: 最大1000次/小时

操动角度: 最大30°

重型限位开关尤为适用于极端恶劣的环境下工作, 比如矿山行业里的行车运输设备、污水处理及船舶制造等行业。开关电气负载能力高, 触头为双断点银触头, 可承受25安培的恒电流。对三极式的开关, 可安全切断至5.5KW电机运转。25A开关有2至10个触头不同形式, 而60A的开关只有3个或6个触头可供选择。

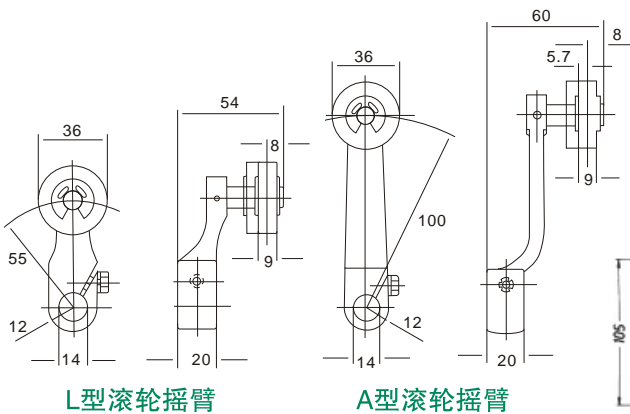
开关的操动件有下述形式供选择

A. 正前方直压杆;

B. 正前方二种不同形式摇臂;

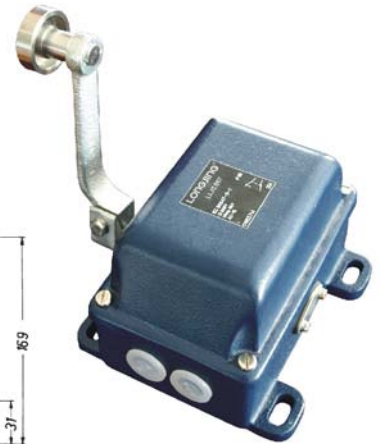
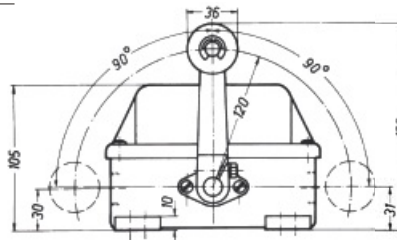
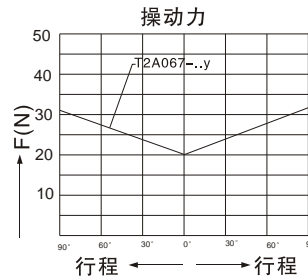
C. 位于开关侧面的转轴, 可配置摇臂、叉臂以及脚踏臂杆, 可带或不带位置锁定装置。防护等级IP65, 肯定断开式缓动开关及速动开关。

LLJT.□067-11y 一常开一常闭 1NO 1NC  
LLJT.□067-20y 两常开 2NO  
LLJT.□067-02y 两常闭 2NC  
LLJT.□067-10/10y “Ü” 交错触头  
LLJT.□067-01/01y “h” 非同步触头

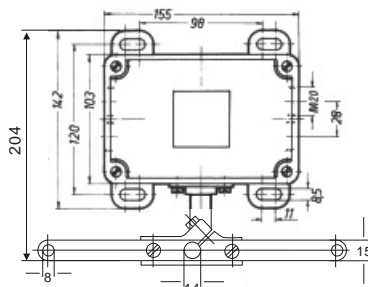
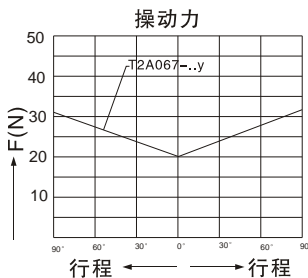


L型滚轮摇臂

A型滚轮摇臂



LLJT.□067-11y 一常开一常闭 1NO 1NC  
LLJT.□067-20y 两常开 2NO  
LLJT.□067-02y 两常闭 2NC  
LLJT.□067-10/10y “Ü” 交错触头  
LLJT.□067-01/01y “h” 非同步触头



Z型拉线摇臂

